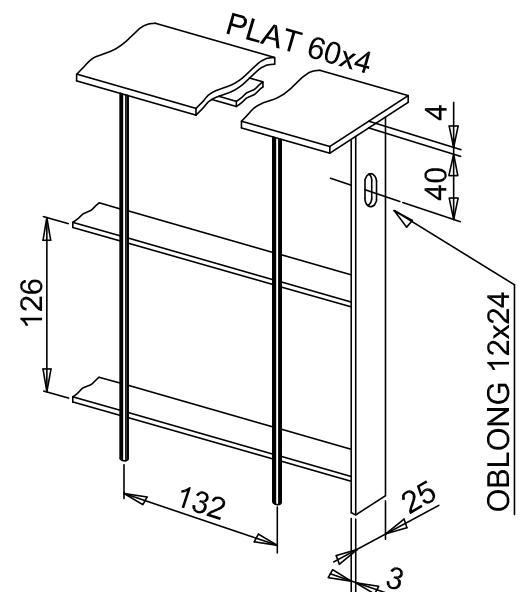
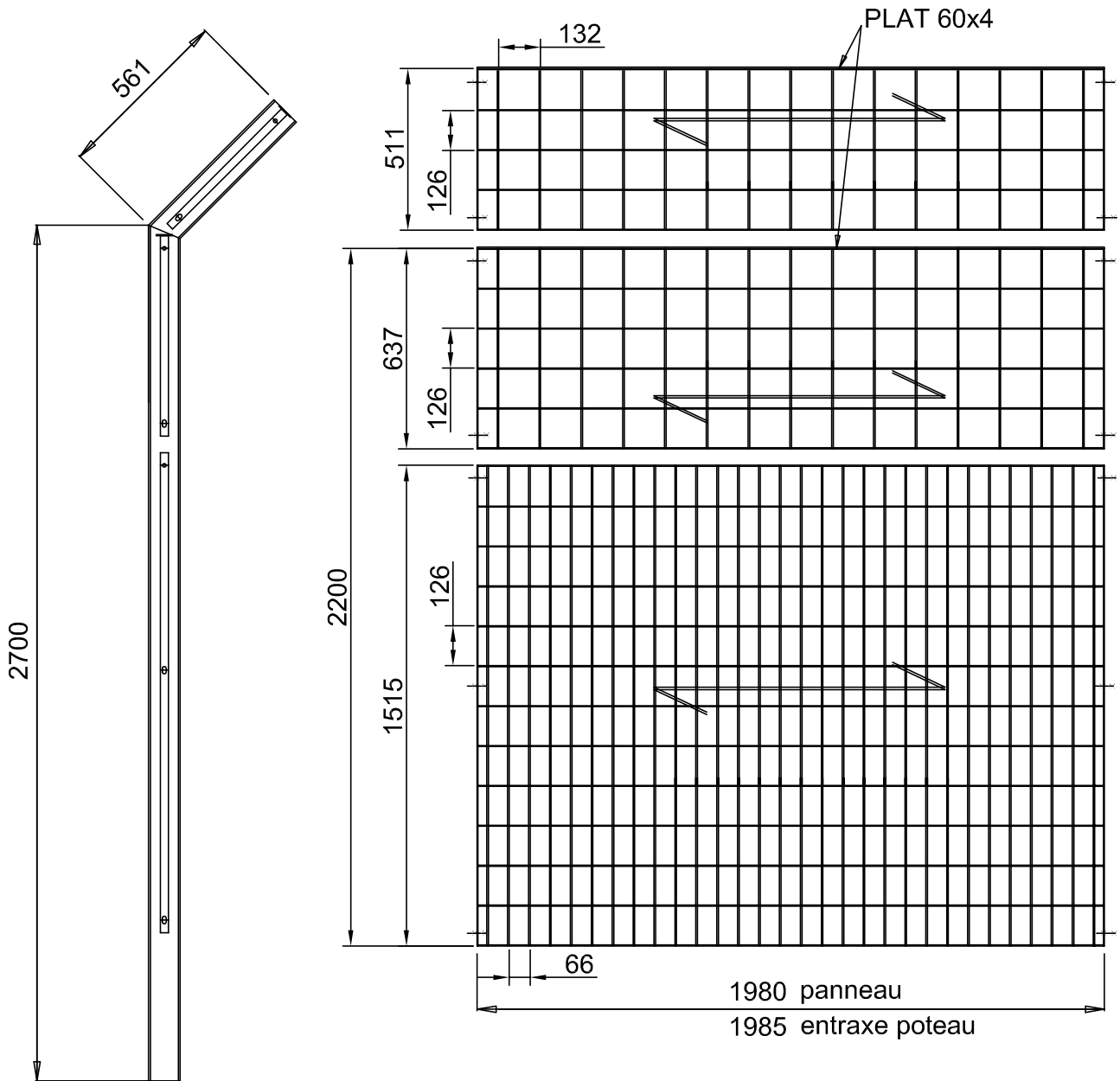


Athena 2

LIBRA



Hauteur clôture mm	Section poteau	Longueur poteau mm	Poids module kg/m ²
2200 + 511	IPE 100	2700 + 561	13,7

Matériau: (Fe360B UNI 7070) S235 JR EN 10025
 Traitement de surface: Galvanisation à chaud UNI EN ISO 1461