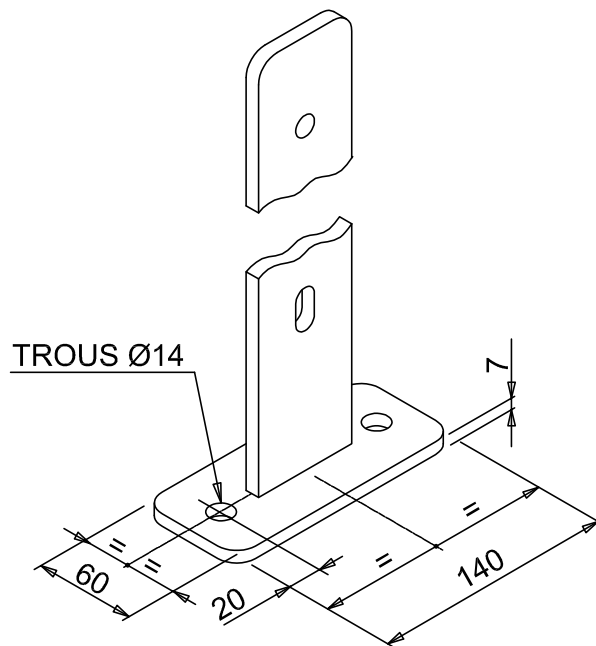
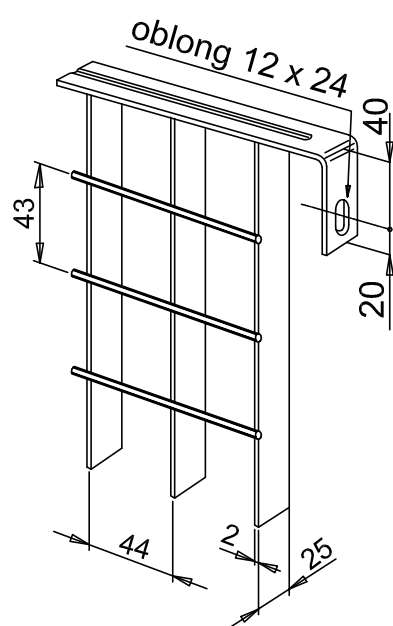
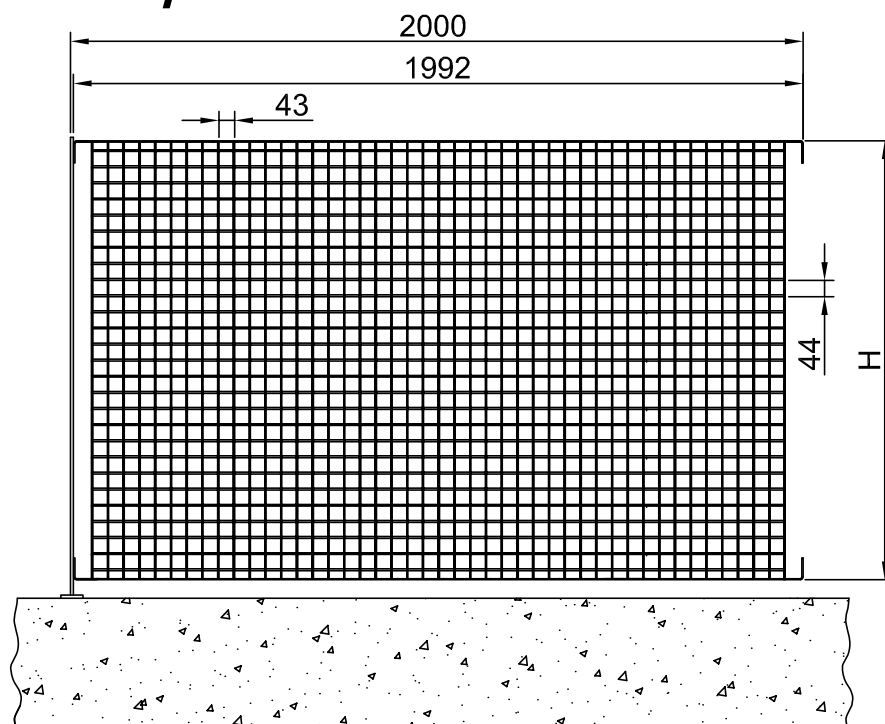


Hauteur panneau mm	Section poteau mm	Longueur poteau mm	Poids module kg/m ²
930	plat 60x7	1200	15,8
1195	plat 60x7	1465	15,3
1320	plat 60x7	1650	15,3
1460	plat 60x7	1790	15,1
1720	plat 60x7	2085	15,0
1985	plat 60x7	2350	14,8

Matériau: (Fe360B UNI 7070) S235 JR EN 10025

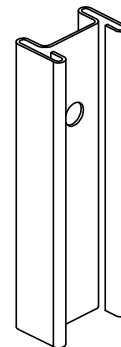
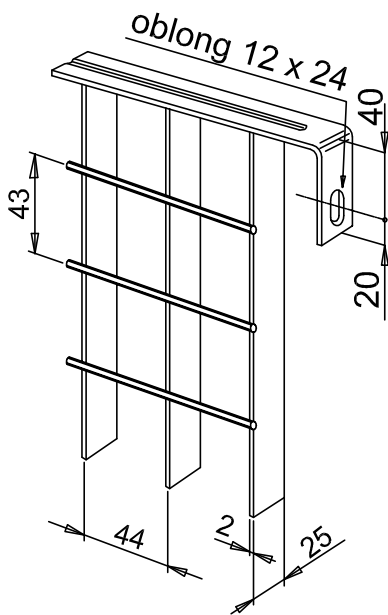
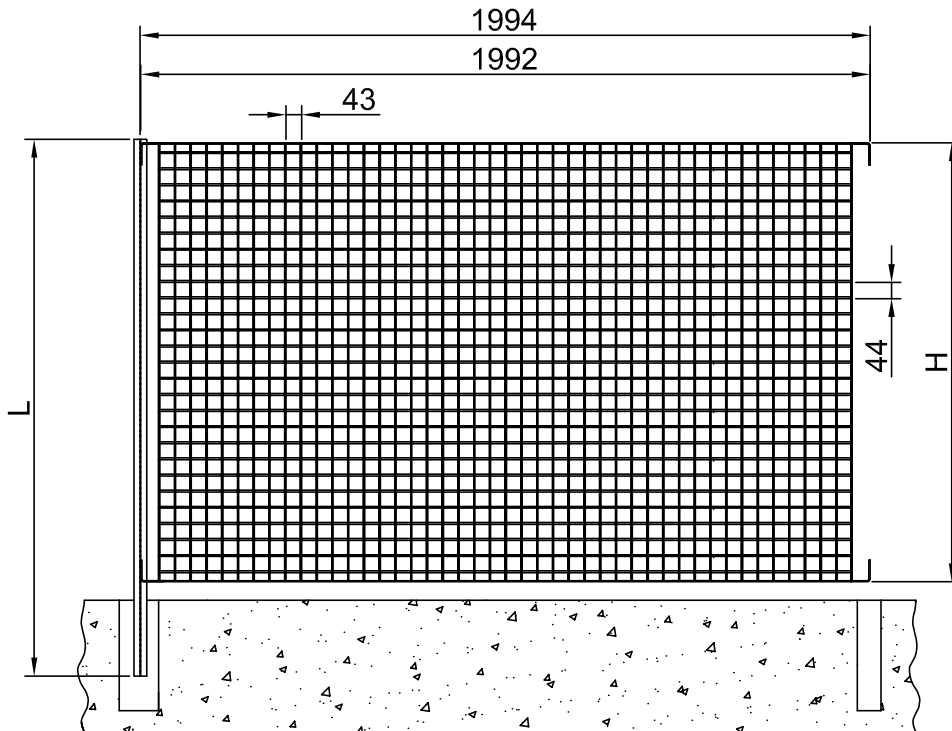
Traitement de surface: Galvanisation à chaud UNI EN ISO 1461

Poteau sur platine plate



Hauteur panneau mm	Section poteau mm	Longueur poteau mm	Poids module kg/m ²
930	plat 60x7	990	15,7
1195	plat 60x7	1255	15,2
1320	plat 60x7	1380	15,1
1460	plat 60x7	1520	15,0
1720	plat 60x7	1780	14,8
1985	plat 60x7	2045	14,7

Poteau STYLE

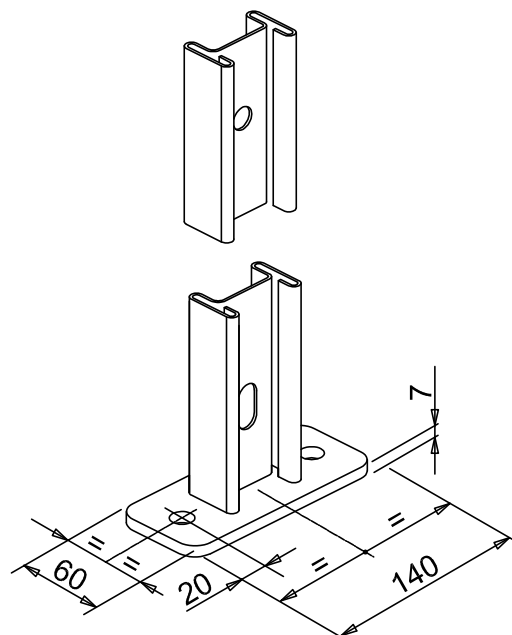
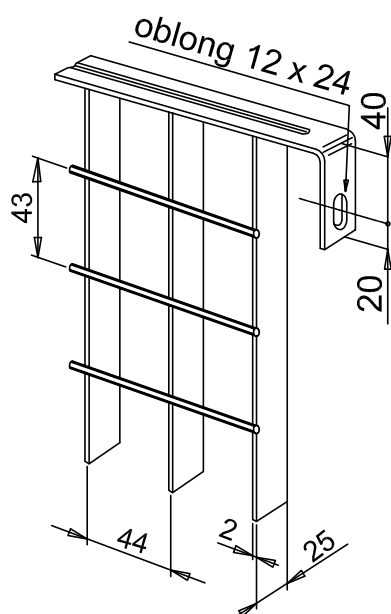
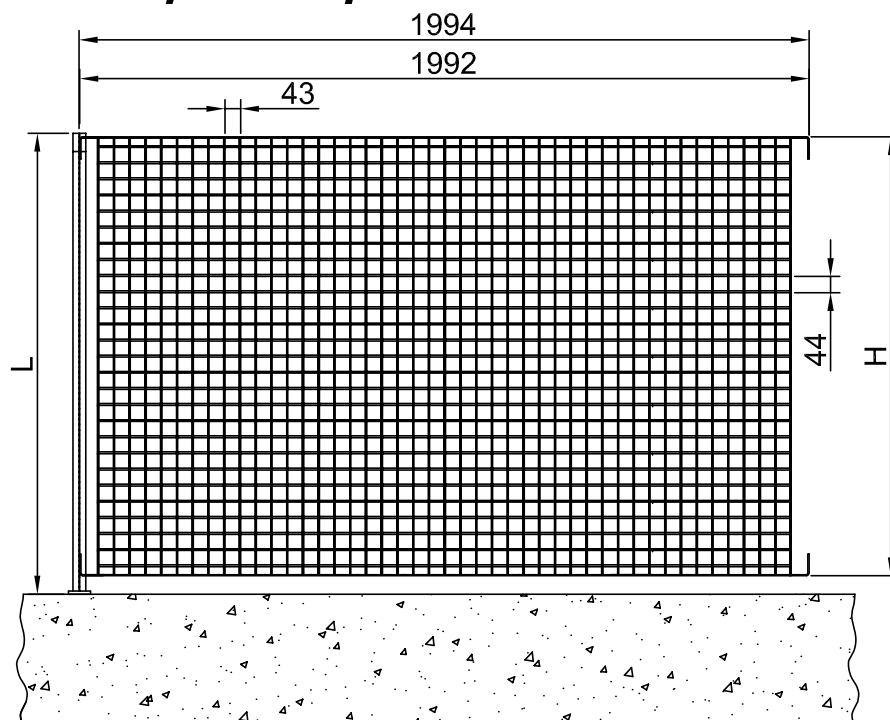


Hauteur panneau mm	Section poteau	Longueur poteau mm	Poids module kg/m ²
930	PROFILE'	1200	15,1
1195	PROFILE'	1465	14,7
1320	PROFILE'	1650	14,7
1460	PROFILE'	1790	14,5
1720	PROFILE'	2085	14,4
1985	PROFILE'	2350	14,3

Matériau: (Fe360B UNI 7070) S235 JR EN 10025

Traitement de surface: Galvanisation à chaud UNI EN ISO 1461

Poteau *STYLE* sur platine plate



Hauteur panneau mm	Section poteau mm	Longueur poteau mm	Poids module kg/m ²
930	PROFILE'	990	15,1
1195	PROFILE'	1255	14,7
1320	PROFILE'	1380	14,6
1460	PROFILE'	1520	14,5
1720	PROFILE'	1780	14,3
1985	PROFILE'	2045	14,2

Matériau: (Fe360B UNI 7070) S235 JR EN 10025

Traitement de surface: Galvanisation à chaud UNI EN ISO 1461