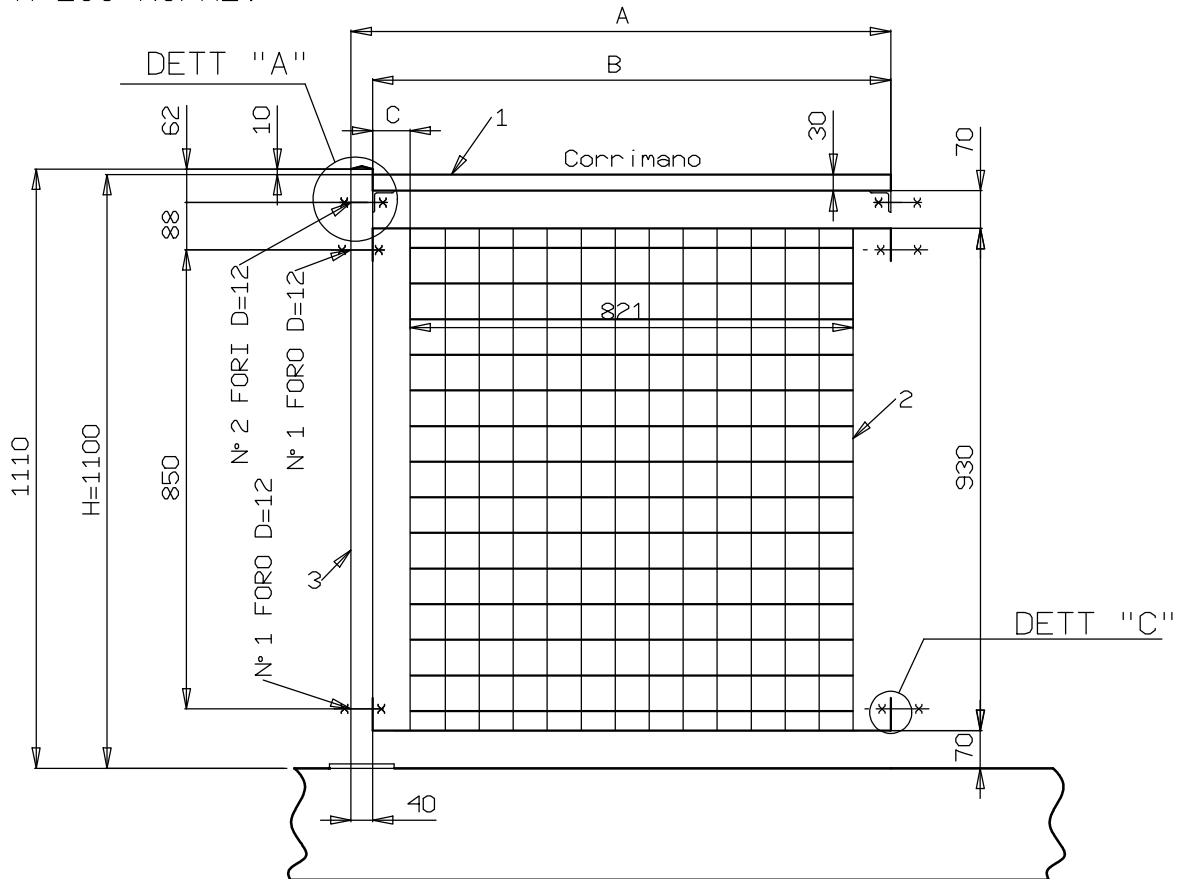


PARAPETTO CALCOLATO PER RESISTERE AD UNA SPINTA STATICA ORIZZONTALE PARI A 200 KG/ML.



A	H	B	C	M.lin.	KG modulo ZN	KG/ML modulo ZN
1000	1100	960	69.5	1.00	22,14	22,14

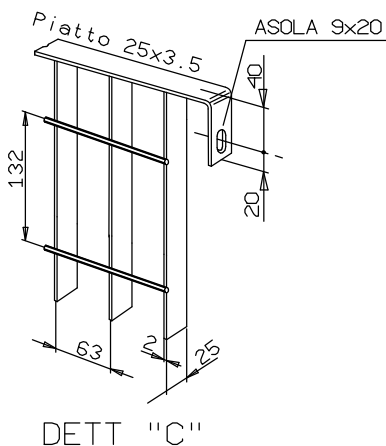
POS.	KG_ZN
1	4,28
2	7,34
3	10,52

MODULO COMPOSTO DA:

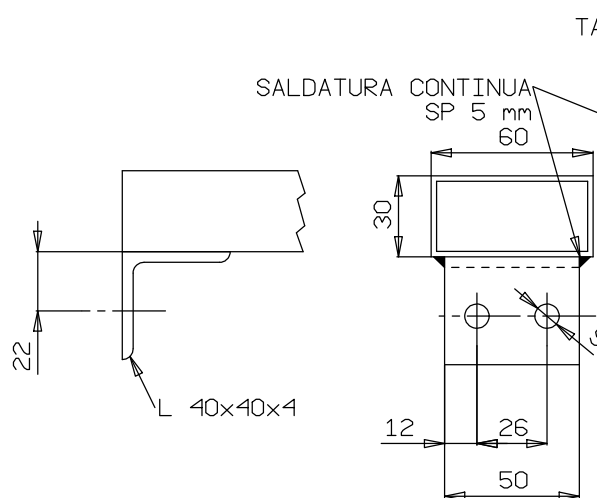
- 1- CORRIMANO IN TUBOLARE 60x30x3 CERTIFICATO CE CON L PER ANCORAGGIO
- 2- PANNELLO 25x2-63x66 960X930H
- 3- PIANTANA 80x40x4 IN S235JR CON PIASTRA DI BASE IN S275JR CERTIFICATI CE
- 4- N° 4 BULLONI M8x70 CLASSE 8.8 CON RONDELLE D=8,5-20 E DADI ZN

MATERIALE: S235JR EN10025 (SALVO DIV.ESPRESSO)

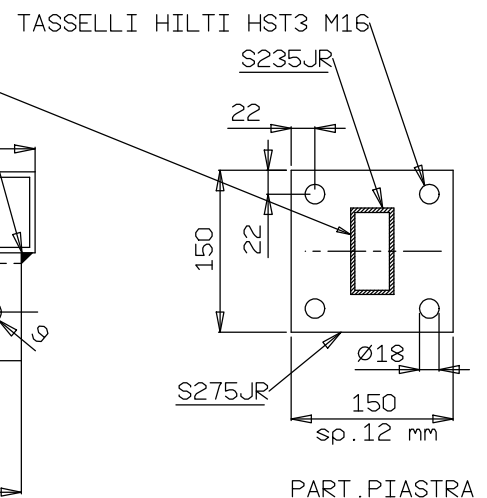
TRATT.SUP: ZINCATURA A CALDO ISO 1461



DETT "C"



DETT A



PART. PIASTRA

DIS.PIANTANA STD 01-0531

Scala:	Data: 21/12/23	<b>LIBRA</b> INDUSTRIALE SpA	01-0523
Dis:	Appr: RUtec		
Nome: PARAPETTO STD200 ANCORAGGIO SU PIANO - APOLLO2			Rev00